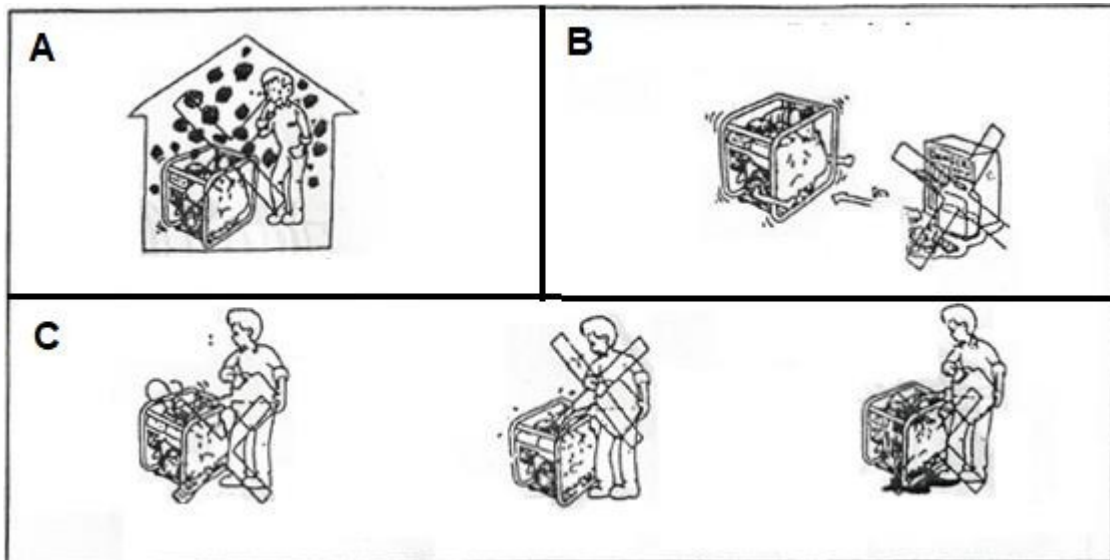


## Motor vízszivattyú



**Használati utasítás**  
Az eredeti utasítások fordítása

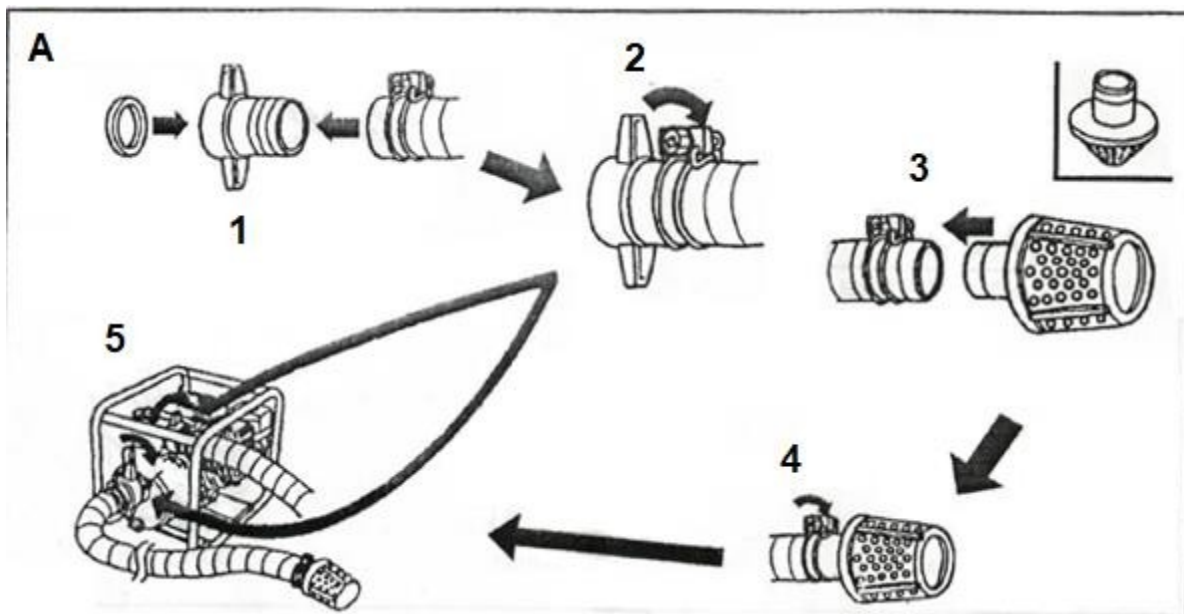
## Biztonság



A) Ne használja beltérben B ) Gyúlékony anyagokat tartsa elérhető távolságban (1 m-nél távolabb).

C) Tankoláskor: állítsa le a motort, ne dohányozzon, ne öntsön

## A kezdés előtt

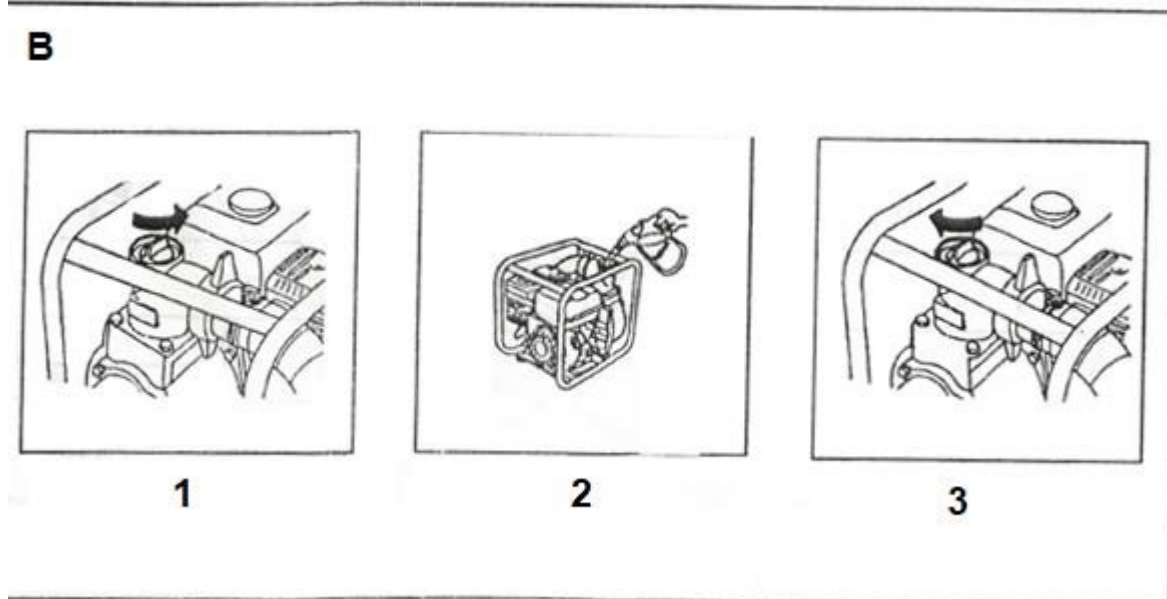


### A) Tömlőcsatlakozás

1. Insert 2 . Meghúzás 3 . Beillesztés 4

. Meghúzás 5 . Becsavarozás

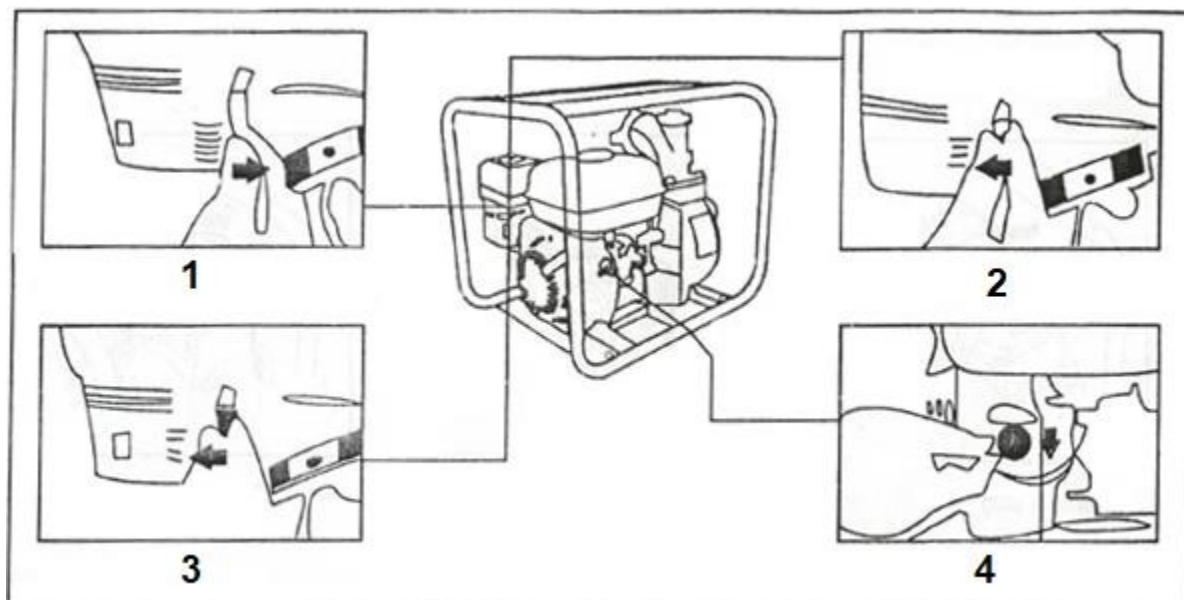
## A kezdés előtt



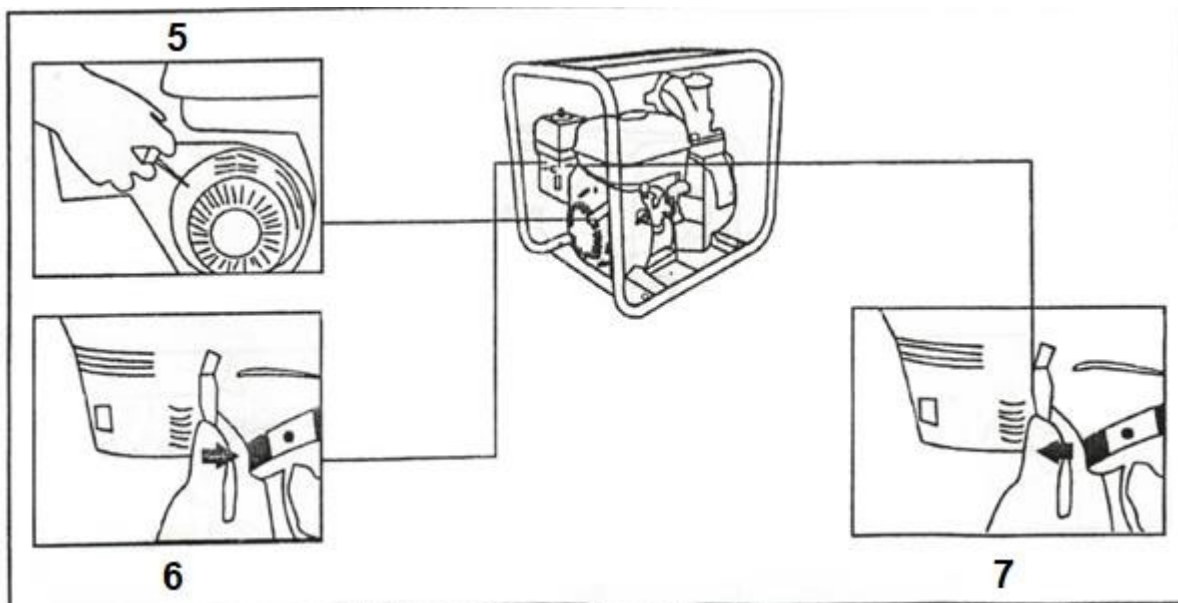
### B) Vízzel való feltöltés

1. Csavarja ki a dugót
- 2 . Öntsön vizet
- 3 . Csavarja be a dugót

## Motorindítás

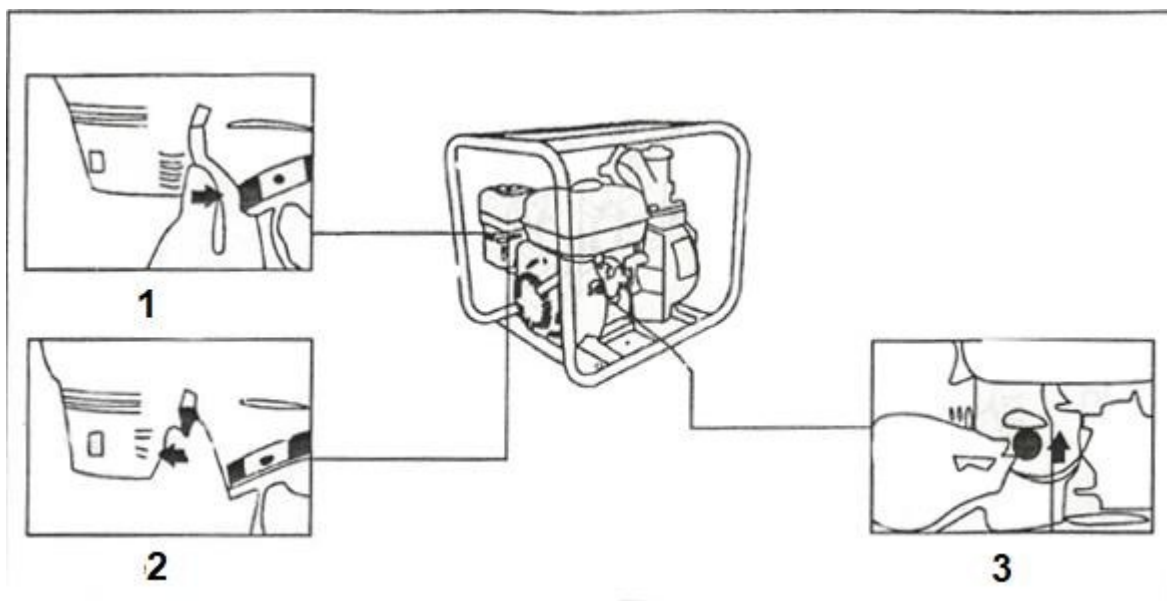


1. On 2 . Open 3 . Zárva 4 . On



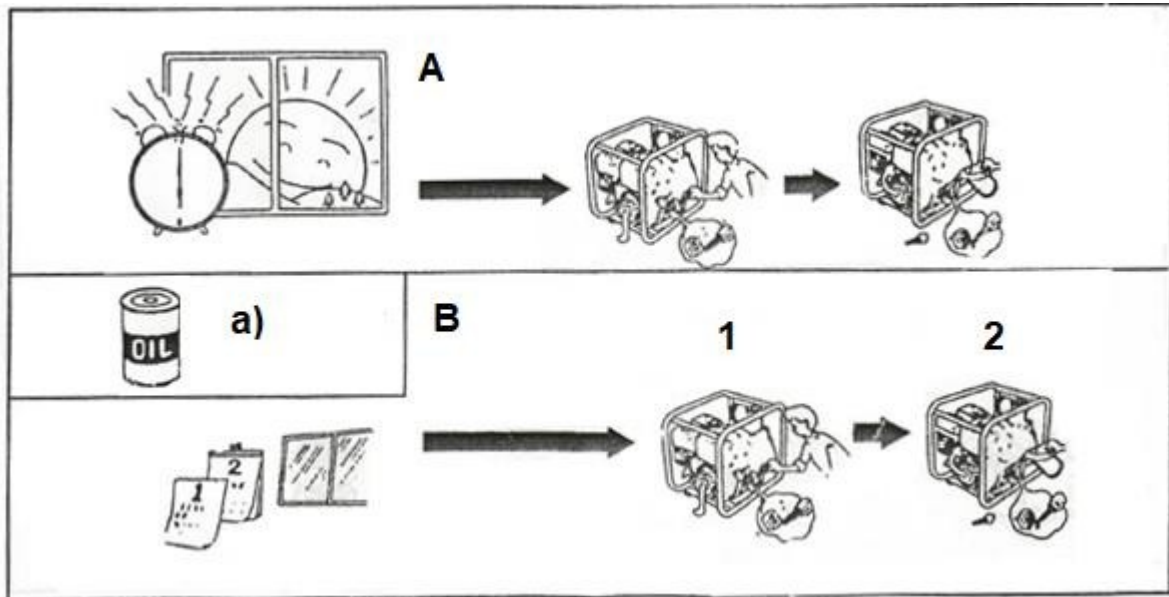
5. Swipe6 . Nyitás7 . Teljes

## A motor leállítása



1. Bezár2 . Kikapcsolás3 . Kikapcsolás

# Karbantartás



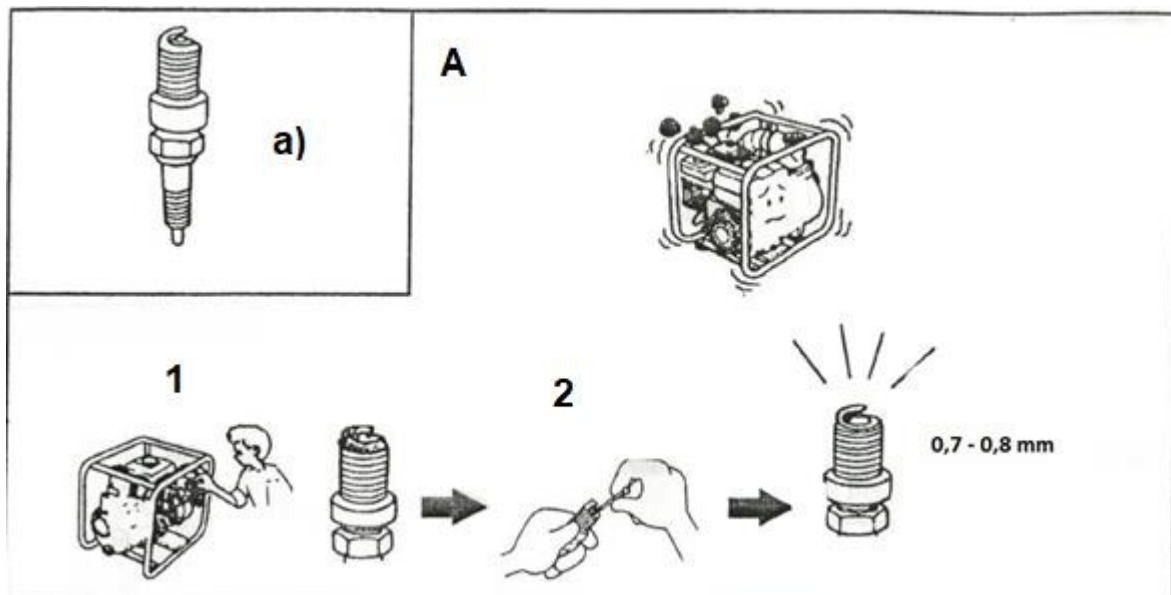
**A) Indítás előtt ellenőrizze az olajat**

**B) Cserélje ki az olajat az első hónap vagy 20 üzemóra után, attól függően, hogy melyik következik be előbb. Ezt követően 6 havonta vagy 100 óránként.**

**a) SAE 10W-30, vagy ezzel egyenértékű SAE 10W-30 motorolaj.**

**1. Részlet a**

**2. Öntsön 0.6L**

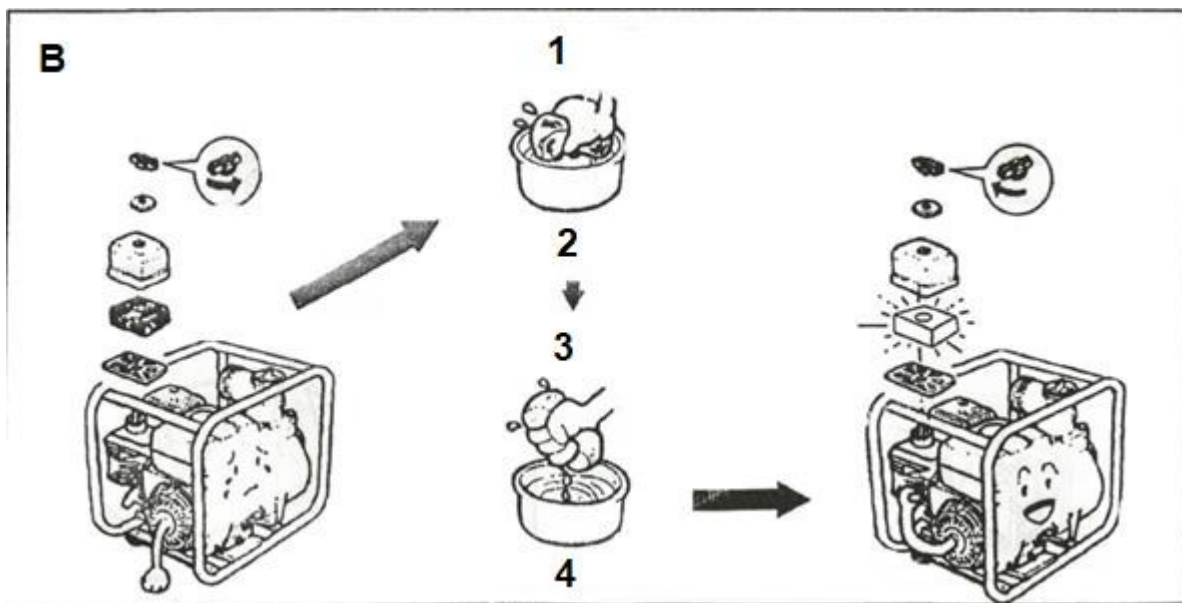


**A) Rossz állapot**

**1. Kapcsolja ki a gyertyát**

**2. Tiszta**

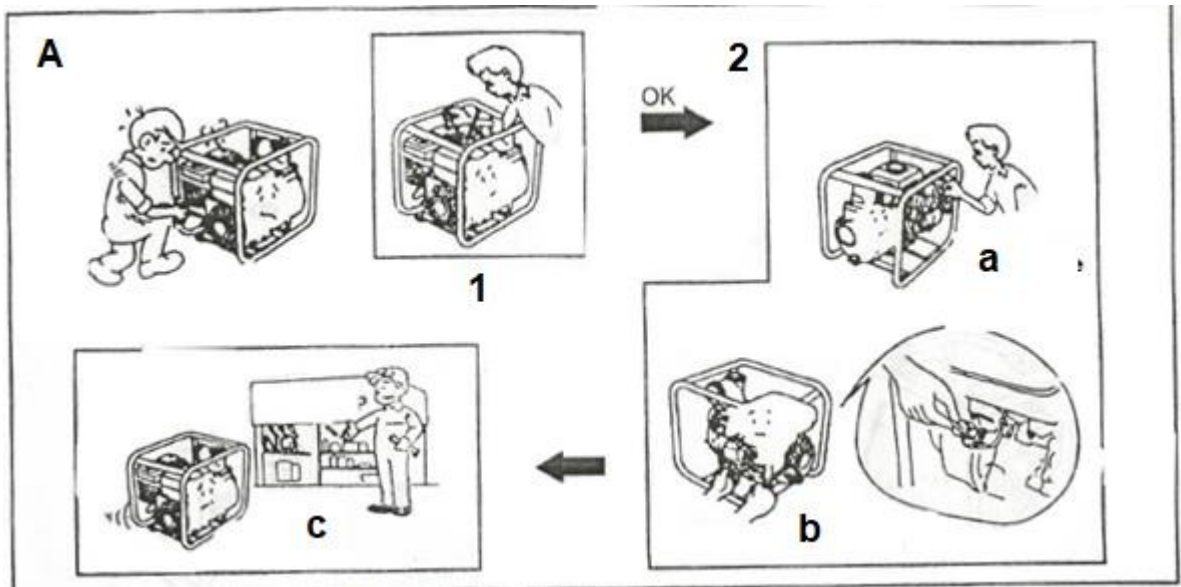
**a) gyújtógyertya**



## B) Légszűrő

1. Mosás - szárítás
2. Kerozin
3. Áztassa - csavarja ki
4. Motorolaj

## Problémamegoldás



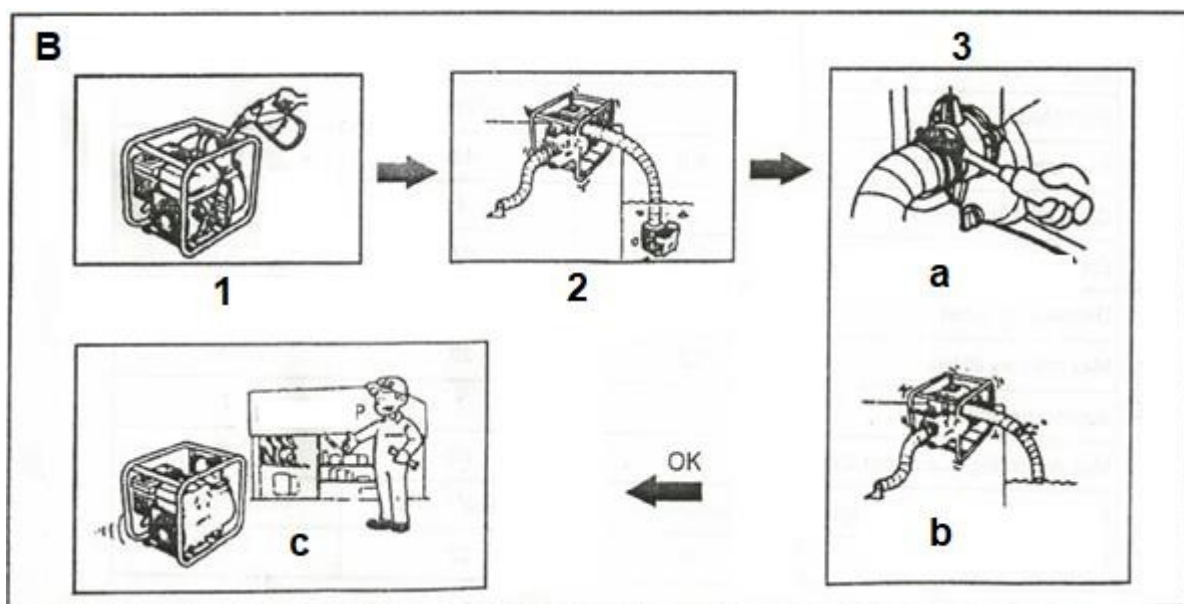
### A) A motor nem indul

1. Ellenőrizze az üzemanyagot

2. Ellenőrizze a gyújtógyertyát - a) Vegye ki a gyújtógyertyát.

b) Ellenőrizze a gyújtógyertyát

c) Szolgáltatás



### B) A szivattyú nem szivattyúzza a vizet

1. Ellenőrizze a vizet

2. Ellenőrizze a szívókosarat

3. Ellenőrizze a légbeszívást - a) Ellenőrizze a csatlakozásokat

b) Ellenőrizze a tömlő sérülését

c) Szolgáltatás

Modell	<b>WP20C</b>	<b>WP30C</b>	<b>WP40C</b>
Típus	GX168F	GX168F-1	GX168F-2
Elmozdulás (cm <sup>3</sup> )	163	163	389
Max. Teljesítmény	5.5PS/3600	6.5PS/3600	13PS/3600
Indító rendszer	TCI		
Indítási mód	Fordított indító		
Üzemanyagtartály (L)	4	4	6,5
Munkaidő (H)	5	4	5
Olajtartály (L)	06	0,6	1,1
Kimeneti átmérő	2 inh	3 hüvelyk	4 hüvelyk
Maximális elmozdulás (m)	23	28	28
Szívási magasság (m)	8	7	7
Max. Teljesítmény (m <sup>3</sup> /óra)	30	60	80
Csomagolási méretek (mm)	495x400x405	515x400x470	635x475x595
NETTÓ súly (kg)	25	27	47